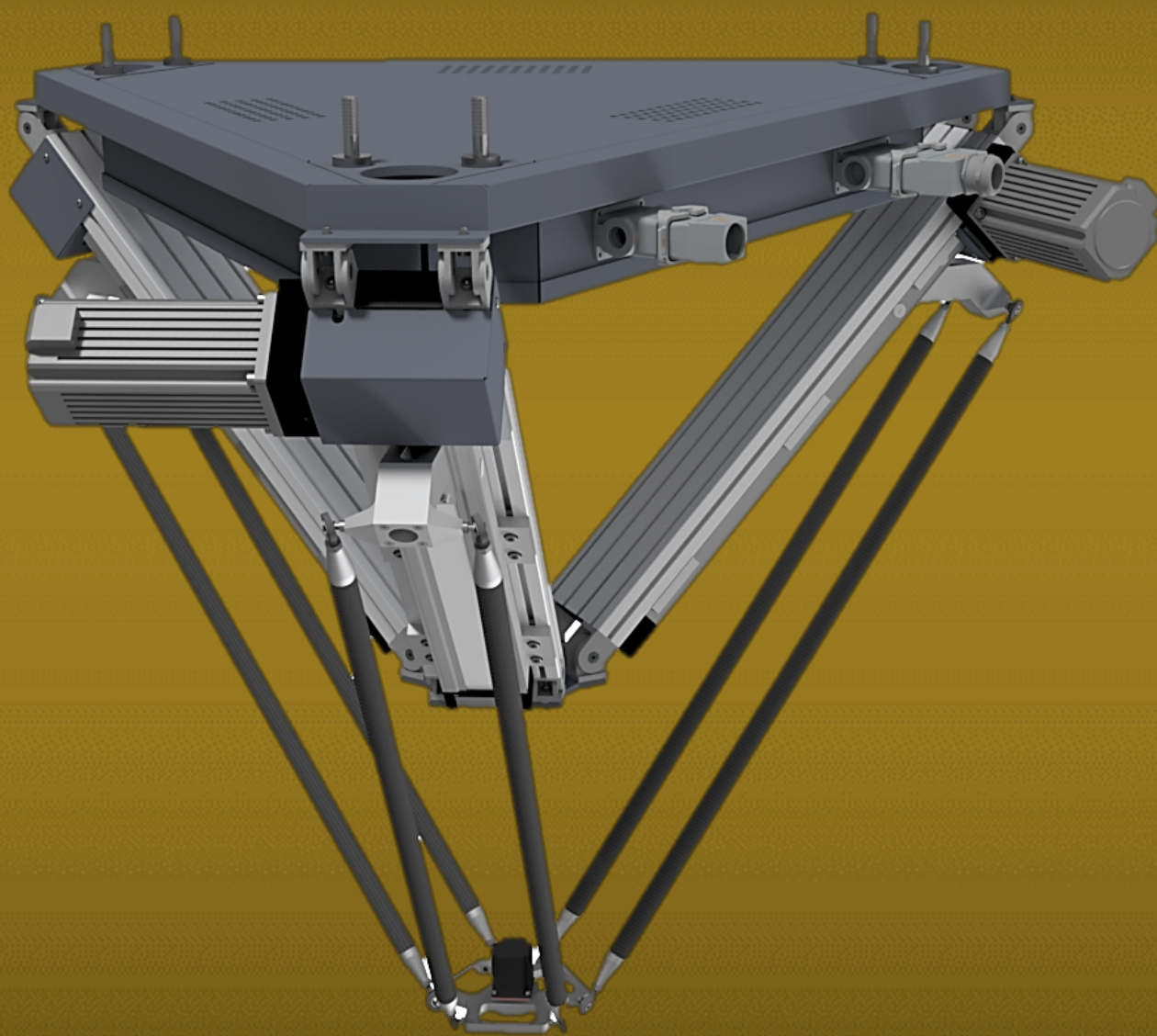


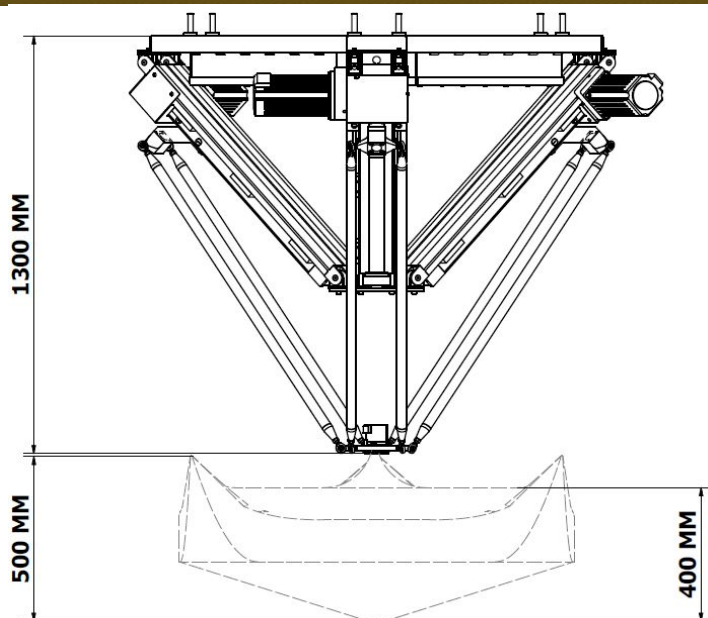
# Delta Robot

SYNCRO 600 Plus



4.0 compatible

# SYNCRO 600 Plus



## Wide Area delta robot

**SYNCRO 600 Plus** rappresenta il superamento di un nuovo confine dimensionale nella movimentazione veloce; l'estesa area di lavoro lo colloca su un piano operativo che pochi competitor riescono a soddisfare. La caratteristica geometria tetraedrica ad assi inclinati consente movimenti fluidi, precisi e su percorsi che fino qualche anno fa erano inaccessibili ad un robot di tipo Delta. La particolare attenzione costruttiva ed il generoso dimensionamento dei bracci in fibra di carbonio permettono un ciclo rapido ed affidabile anche con carichi importanti. Gli assi di movimentazione a cinghia dentata poliuretana da 2" su profilo d'alluminio sono derivati dalle versioni standard di Dierre e vengono accoppiati ai servomotori di movimentazione senza stadi intermedi. Manutenzione ridottissima ed alta durata delle componenti meccaniche sono stati oggetto di ricerca e risultato per questa famiglia di robot. La gestione è affidata come sempre al sistema di motion **CoordinAx** di Dierre Robotics, che risulta imbattibile per facilità di programmazione e precisione di utilizzo.

**SYNCRO 600 Plus** repousse les frontières physiques de gestion de l'espace de manutention; le volume étendu de son espace de travail le place à un niveau que peu de concurrents peuvent lui disputer. Sa caractéristique géométrique tétraédrique à axes inclinés permet des mouvements fluides, précis et sur des tracés qui jusqu'à ces dernières années étaient inaccessibles aux robots de type Delta. Sa construction particulière et les dimensions généreuses de ses bras en fibre de carbone permettent des cycles de travail rapides et fiables, même avec des charges consistantes. Ses axes de manutention à courroie crantée polyuréthane de 2" sur profil en aluminium proviennent des versions standard de Dierre et sont accouplés aux servomoteurs de manutention sans étapes intermédiaires. L'entretien extrêmement réduit et la durée de vie élevée des composants mécaniques de cette famille de robots ont fait l'objet de recherches spécifiques. Le contrôle est ici aussi confié au système de mouvement **CoordinAx** de Dierre Robotics, imbattable pour la facilité de sa programmation et sa précision d'utilisation.

### Area di lavoro:

**Area quadrata (Assi-Z = origine):** 848x848 mm

**Area ellissoidale (Assi-Z = variabile):** diametro 1200mm

**Tipo di movimento:** da punto a punto – interpolato - importazione DXF

**Movimento Assi Z:** da 400mm (500mm punti angolo)

### Espace de travail:

**Espace cubique approximatif (axes Z = centre):** 848x848 mm

**Espace ellipsoïde (axes Z = variable):** diamètre 1 200 mm

**Type de mouvement:** de point à point - interpolé - Importation DXF

**Mouvement axes Z:** de 400 mm (500 mm points angle)

### Dimensioni – Peso:

**Macchina ad impronta quadrata:** 1500 x 1500mm

**Altezza:** 1300mm to 1800mm

**Peso:** 170 Kg

### Dimensions – Poids:

**Plan carré:** 1 500 x 1 500 mm

**Hauteur:** de 1 300 mm à 1 800 mm

**Poids:** 170 Kg

### Controllo:

#### Contrôle:

Digitale proprietario in Touch screen 7" di facile utilizzo – Multi I/O – controllabile in remoto

Numérique propriétaire par écran tactile 7" très simple à utiliser – Multi I/O – Contrôlable à distance

### Portata & Prestazioni:

#### Charge utile & Performances:

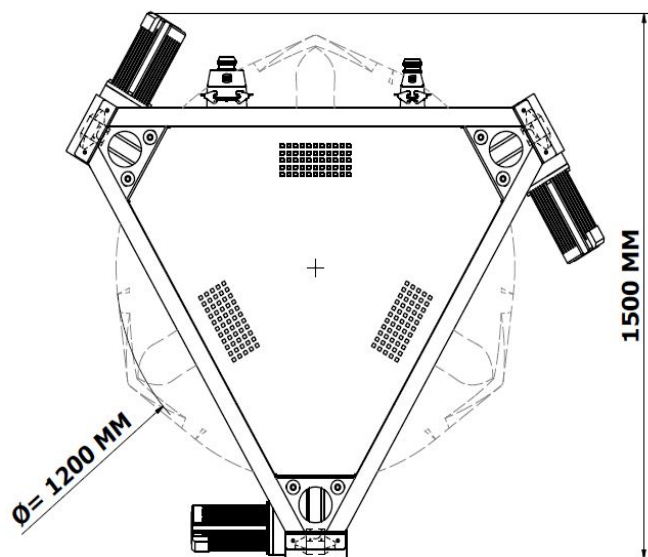
3Kg @ 100% prestazioni / 5Kg @70% prestazioni (Accelerazione > 5000mm s<sup>2</sup>)

3 kg à 100 % des performances 5 kg à 70 % des performances (accélération > 5 000 mm s<sup>2</sup>)

### Ripetibilità:

#### Répétabilité:

± 0,2 @ 20°



**Opzioni accessorie:**

**Options:**

**4° asse di rotazione Theta**

*4è axe de rotation Thêta*



[www.dierrobotics.com](http://www.dierrobotics.com)

Dierre Robotics srl , via Guadiana 5 – 42124 Reggio Emilia Italy – [info@dierrobotics.com](mailto:info@dierrobotics.com)